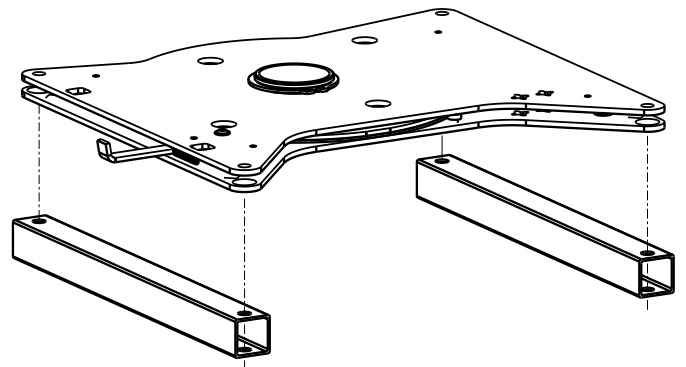
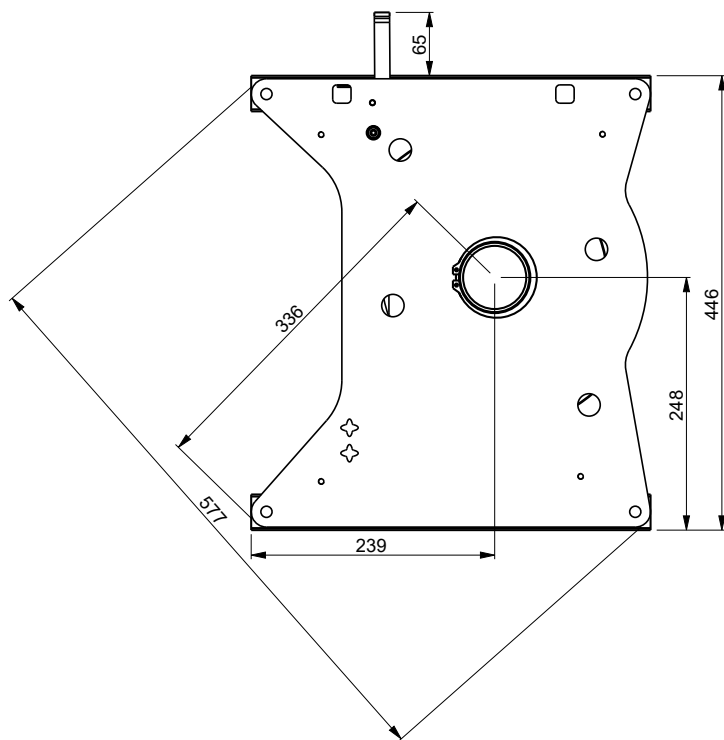
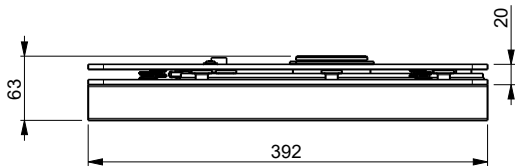


Base girevole omologata per sedile lato guidatore
 Base pivotante approuvée pour le siège côté conducteur
 Base giratoria homologada para asiento de conductor
 Homologated rotating base for driver seat
 Zugelassene nach ECE-Anforderungen Drehkonsolen für die Fahrerseite

Renault Trafic 2014



Codice - Code	Peso - Weight	Veicolo compatibile - Compatible vehicle
BAS703	14,20 Kg	Renault Trafic 2014 -> Opel Vivaro Fiat Talento

GES International S.r.l.
 Via Giuseppe Di Vittorio, 307/31A
 20099 Sesto San Giovanni (MI) ITALIA
 Tel. (39) 02.22.471.848 • Fax (39) 02.22.471.981
 info@gesinternational.it • www.gesinternational.it