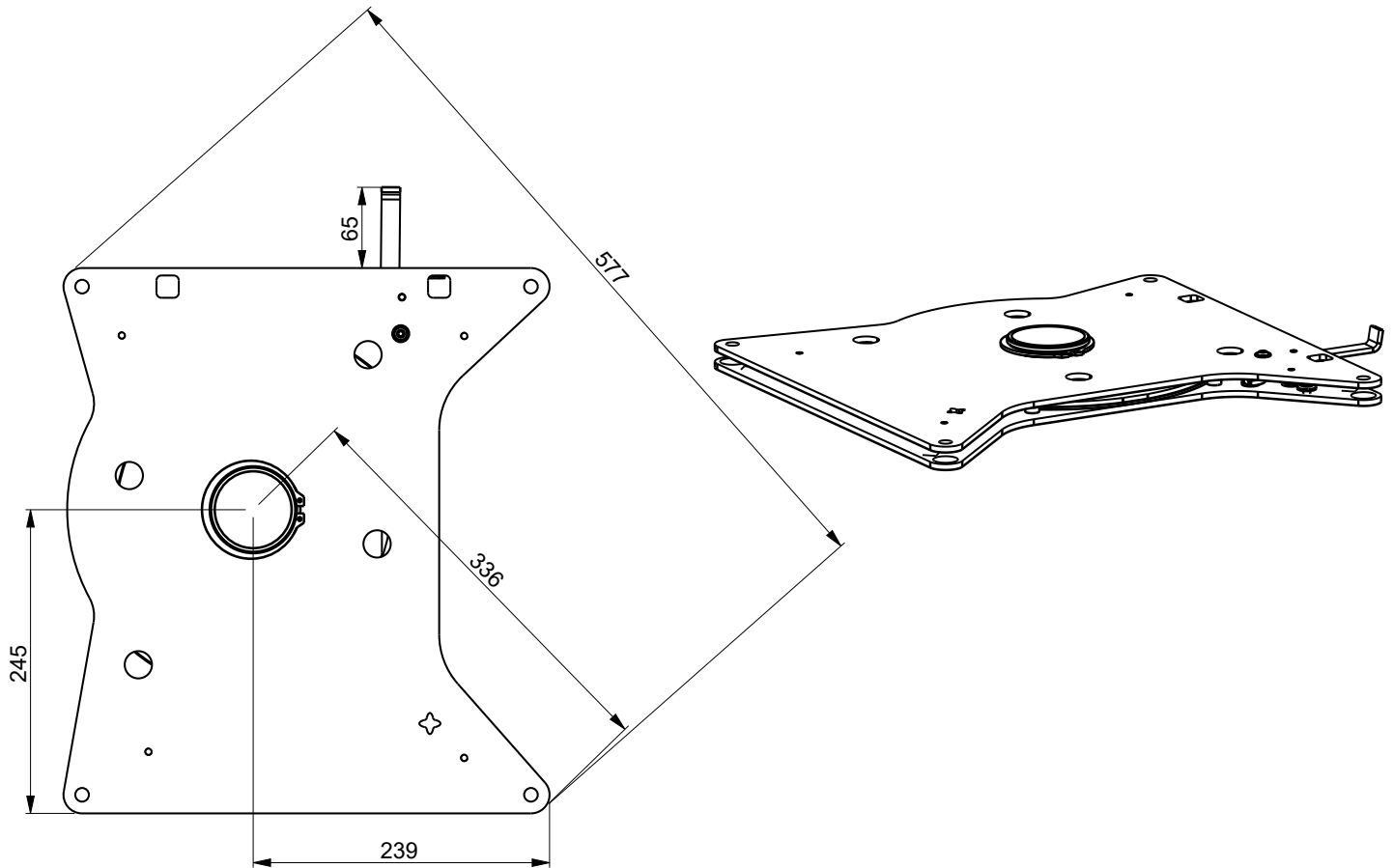


Base girevole omologata per sedile lato passeggero
 Base pivotante approuvée pour le siège côté passager
 Base giratoria homologada para asiento de pasajero
 Homologated rotating base for passenger seat
 Zugelassene nach ECE-Anforderungen Drehkonsolen für die Beifahrerseite

Renault Trafic 2014



Codice - Code	Peso - Weight	Veicolo compatibile - Compatible vehicle
BAS704	14,20 Kg	Renault Trafic 2014 -> Opel Vivaro Fiat Talento