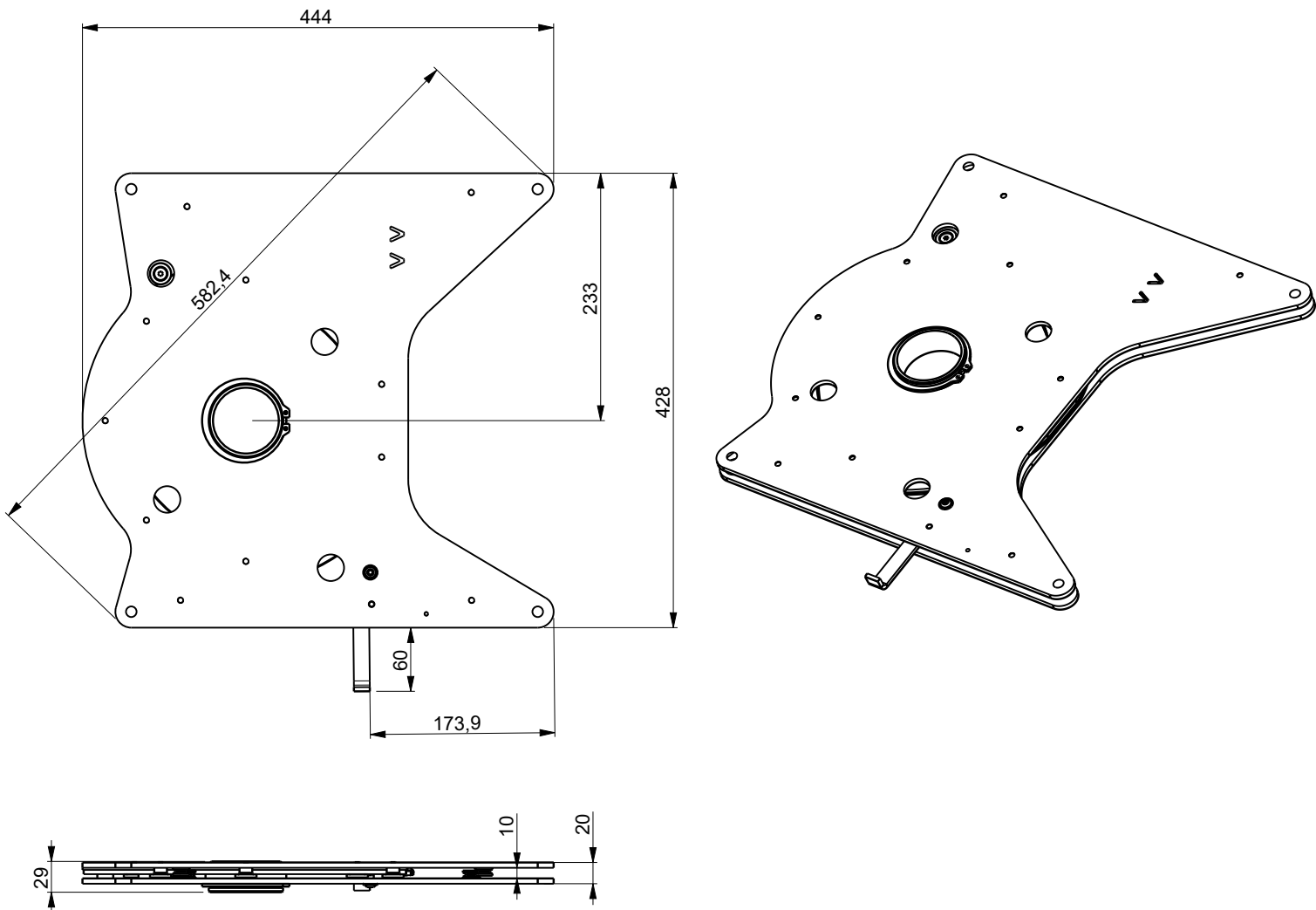


Base girevole omologata per sedile lato passeggero
 Base pivotante approuvée pour le siège côté passager
 Base giratoria homologada para asiento de pasajero
 Homologated rotating base for passenger seat
 Zugelassene nach ECE-Anforderungen Drehkonsolen für die Beifahrerseite

VolksWagen T5/T6



Codice - Code

BAS713

Peso - Weight

12,42 Kg

Veicolo compatibile - Compatible vehicle

VolksWagen T5/T6

GES International S.r.l.
 Via Giuseppe Di Vittorio, 307/31
 20099 Sesto San Giovanni (MI) ITALIA
 Tel. (39) 02.22.471.848 • Fax (39) 02.22.471.981
info@gesinternational.it • www.gesinternational.it