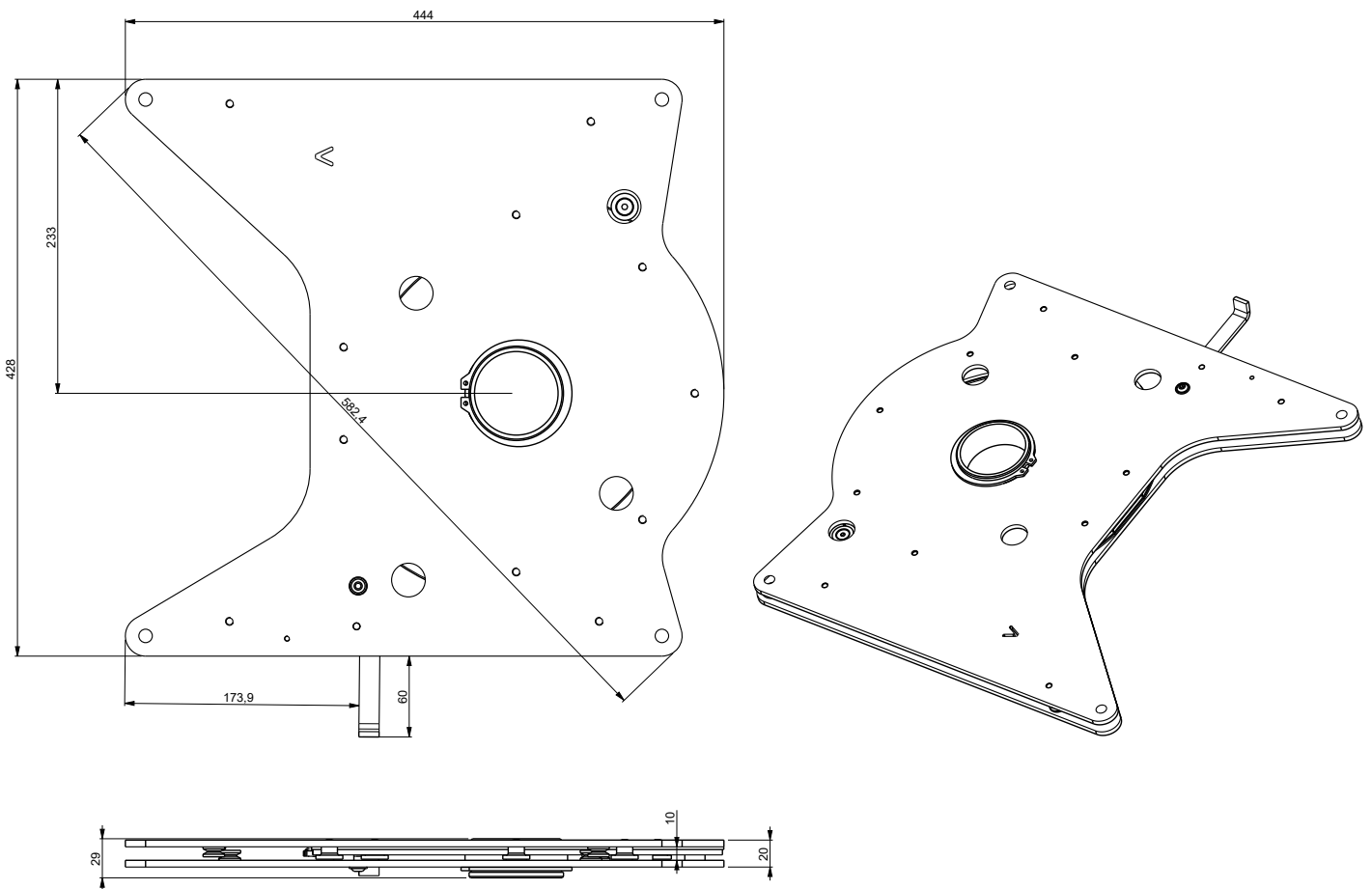


Base girevole omologata per sedile lato guidatore
 Base pivotante approuvée pour le siège côté conducteur
 Base giratoria homologada para asiento de conductor
 Homologated rotating base for driver seat
 Zugelassene nach ECE-Anforderungen Drehkonsolen für die Fahrerseite

VolksWagen T5/T6



Codice - Code

Peso - Weight

Veicolo compatibile - Compatible vehicle

BAS714

12,42 Kg

VolksWagen T5/T6

GES International S.r.l.
 Via Giuseppe Di Vittorio, 307/31
 20099 Sesto San Giovanni (MI) ITALIA
 Tel. (39) 02.22.471.848 • Fax (39) 02.22.471.981
info@gesinternational.it • www.gesinternational.it