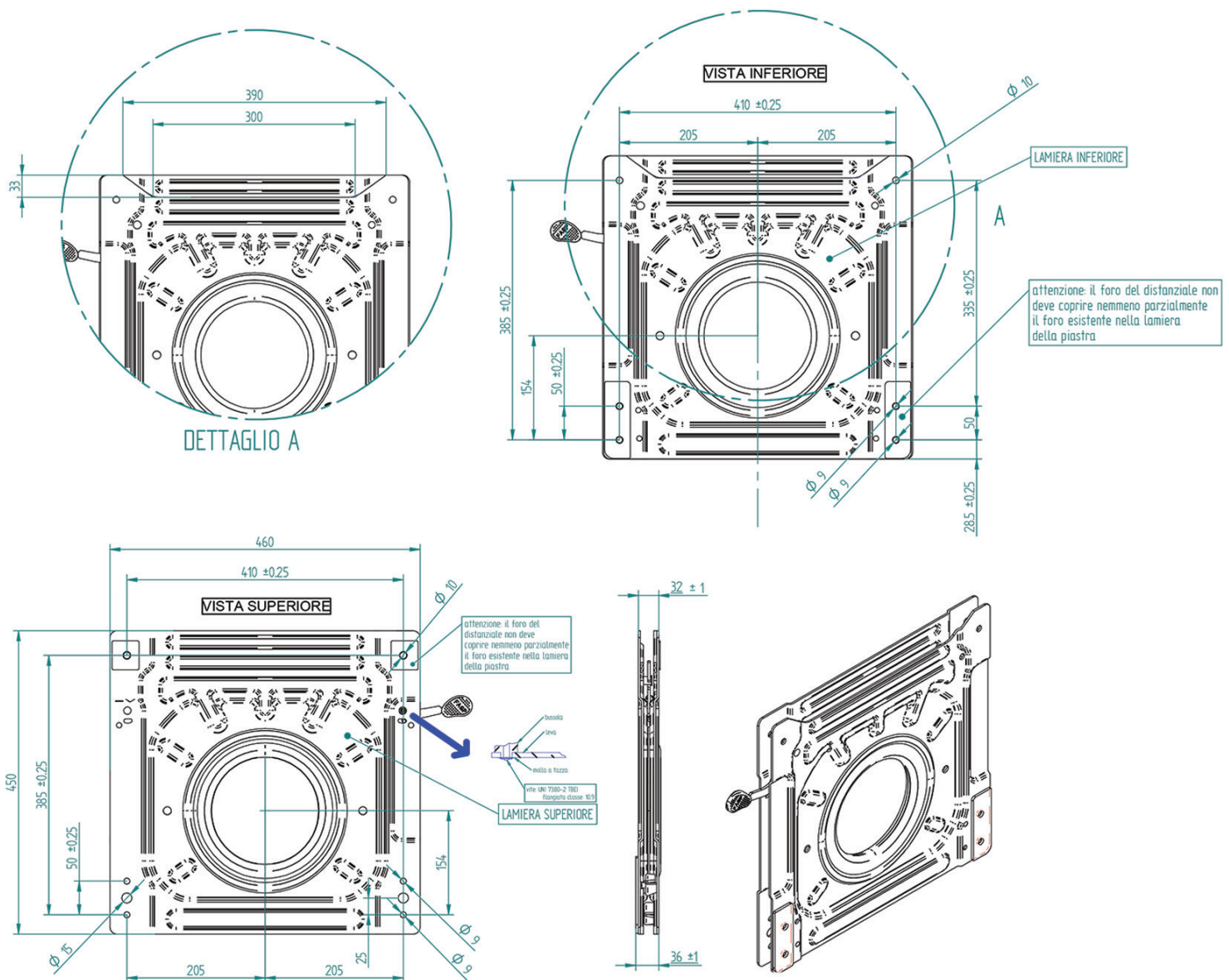


Base girevole omologata
 Base pivotante approuvée
 Base giratoria homologada
 Homologated rotating base
 Zugelassene nach ECE-Anforderungen Drehkonsolen

FIAT Ducato X250 2006 ->



n.b. il disegno rappresenta il sx, il dx e' simmetrico

Codice - Code	Peso - Weight	Lato installazione - Installation side	Veicolo compatibile - Compatible vehicle
BAS801	9,4 Kg	Guidatore - Driver (Sinistro/ Left)	FIAT Ducato X250 2006 ->
BAS802	9,4 Kg	Passeggero - Passenger (Destro/ Right)	FIAT Ducato X250 2006 ->