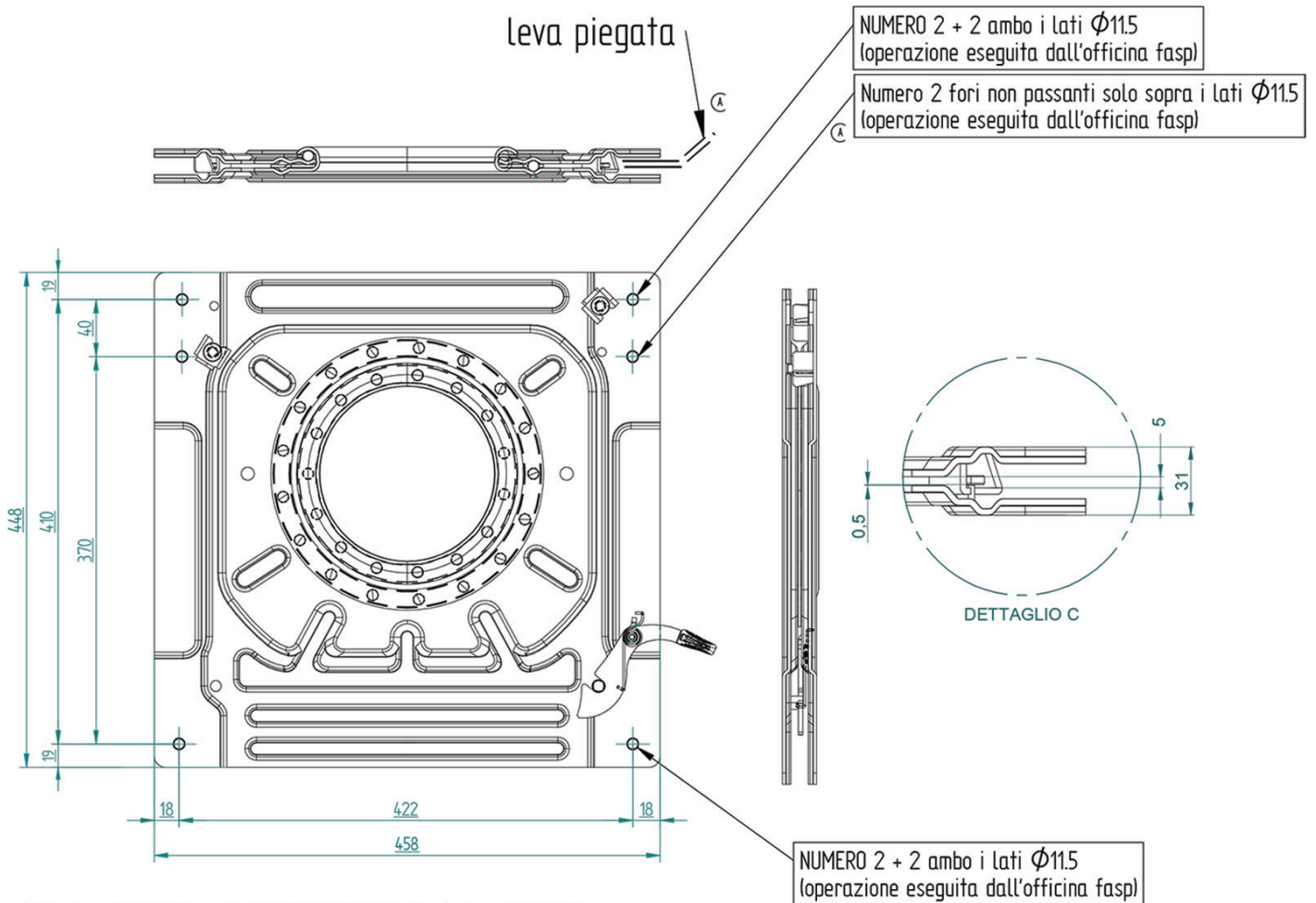


Base girevole omologata  
 Base pivotante approuvée  
 Base giratoria homologada  
 Homologated rotating base  
 Zugelassene nach ECE-Anforderungen Drehkonsolen

## Mercedes Benz Sprinter W907



NB. LA PIASTRA RAPPRESENTATA È LA DESTRA  
 LA SINISTRA È SIMMETRICAMENTE OPPOSTA

Codice - Code	Peso - Weight	Lato installazione - Installation side	Veicolo compatibile - Compatible vehicle
<b>BAS809</b>	10 Kg	Guidatore - Driver (Sinistro/ Left)	Mercedes Benz Sprinter W907
<b>BAS810</b>	10 Kg	Passeggero - Passenger (Destro/ Right)	Mercedes Benz Sprinter W907