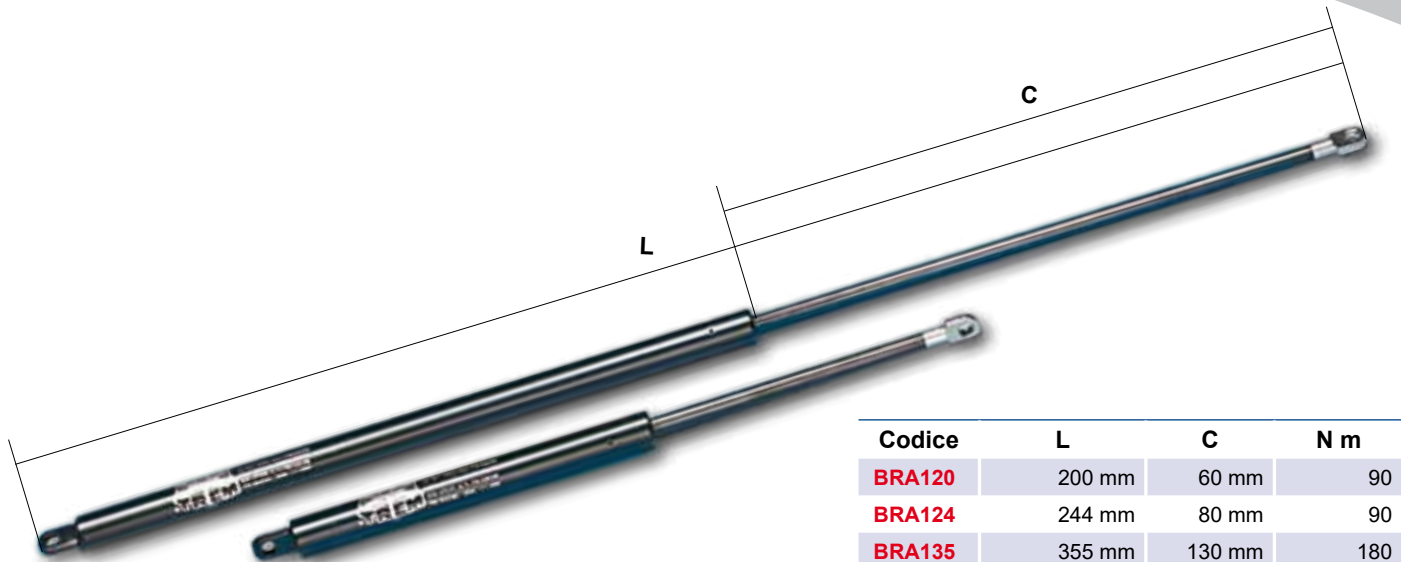


Molle a gas telescopiche  
 Amortisseur télescopique  
 Resorte telescópico de gas  
 Telescopic gas spring  
 Teleskopische Gasfeder  
 Telescopische gasveer



Codice	L	C	N m
<b>BRA120</b>	200 mm	60 mm	90
<b>BRA124</b>	244 mm	80 mm	90
<b>BRA135</b>	355 mm	130 mm	180
<b>BRA140</b>	400 mm	160 mm	250
<b>BRA155</b>	550 mm	230 mm	200
<b>BRA160</b>	600 mm	255 mm	200
<b>BRA170</b>	700 mm	300 mm	250
<b>BRA190</b>	900 mm	360 mm	420

**SUPPORTI PER ASOLA - SUPPORTS BOUTONNIÈRES - SOPORTES PARA OJALES - BUTTONHOLE SUPPORT - KNOPFLOCH UNTERSTÜTZT**



**BRA900**



**BRA901**



**BRA902**



**BRA903**



**BRA904**



**BRA907**

**SUPPORTI A SFERA - SUPPORTS À BILLES - SOPORTES DE BOLAS - BALL SUPPORT - BALL UNTERSTÜTZT**



**BRA909**

Adattatore a sfera per stelo  
 Adaptateur à boule pour tige  
 Adaptador de bola para vástago  
 Ball adapter for stem  
 Kugeladapter für Stange



**BRA905**



**BRA906**