

## Scheda tecnica

### LIONTRON LiFePO4 Smart BMS 12.8V 80AH

**Sostituzione completa della batteria al piombo con la massima durata di vita.**

Le batterie LIONTRON LifePO4 sono una sostituzione completa della batteria al piombo acido a 12V con tutti i vantaggi del fosfato di litio. Offre una significativa riduzione del peso, enormi riserve di energia e tensione stabile anche sotto carichi estremi. La batteria è stata sviluppata appositamente per soddisfare pienamente le elevate esigenze di un accumulatore di oggi. La massima sicurezza e una lunga durata sono garantite anche se la batteria viene regolarmente scaricata in profondità grazie alla più recente tecnologia al litio. Consente una durata di vita estremamente elevata (oltre 3000 cicli all'80% di DoD) e fa delle batterie LIONTRON® la batteria da trazione ottimale. La batteria è adatta solo per l'installazione a 12 V. È possibile un collegamento in parallelo per aumentare la capacità (non è possibile un collegamento in serie ad es. a 24V)



### Monitoraggio Bluetooth

#### Stato della batteria sempre in vista

Con il monitoraggio Bluetooth 4.0 integrato, avete sempre tutti i dati importanti della batteria in vista sul vostro smartphone o tablet. L'app visualizza, tra l'altro, i seguenti dati in tempo reale:

- Stato di carica della batteria in % (SoC)
- Tensione della batteria
- Corrente di carica / scarica
- Capacità residua
- Temperatura della batteria
- Numero di cicli di carico/scarico
- Nominale / Capacità

Per collegare la batteria e uno smartphone / tablet, il dispositivo deve supportare il Bluetooth versione 4.0.



### La tecnologia al litio più sicura.

#### Assolutamente a prova di bomba

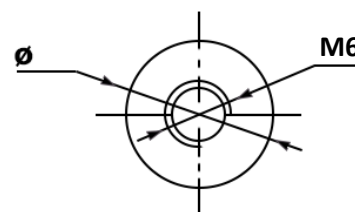
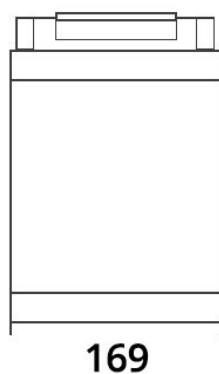
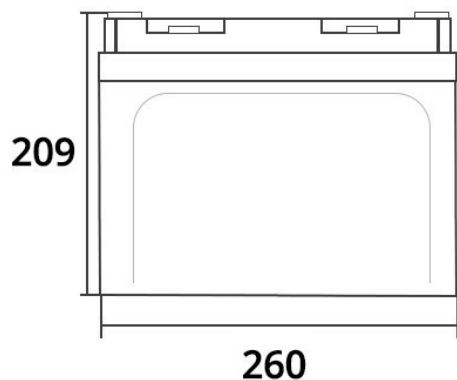
Le nostre batterie sono basate sulla tecnologia al litio-fosfato di ferro (LiFePO4). Questa è attualmente la tecnologia al litio più sicura. Ogni batteria è composta da un accumulatore al litio fosfato di ferro (LiFePO4) ad alte prestazioni e da un sistema integrato di gestione delle batterie, in breve BMS. In questo modo si controlla costantemente lo stato delle singole celle e le si protegge, tra l'altro, da sovraccarichi, sovratensioni e sovratemperature. Il BMS impedisce il guasto prematuro dell'accumulatore a causa di influenze ambientali o di un uso non corretto.



**Bluetooth App Download**  
<https://liontron.de/smartbms>

## Dati tecnici

### LIONTRON LiFePO<sub>4</sub> Smart BMS 12.8V 80AH



Attacco: vite M6

Modello	LI-SMART-LX-12-80
EAN / GTIN	4260586370126
Capacità nominale	80Ah / 1024Wh
Campo di tensione di lavoro	11.0 .. 14.6 V
Tensione nominale	12.8 V
Ciclo di vita	≥3000 bei 80% DoD
Caratteristiche di carica	CCCV / IU
Tensione di carica	14.4 - 14.6V
Corrente di carica massima consigliata	50A
Max. Corrente di carica	100A
Durata Corrente di scarica	100A
Max. corrente di scarica (≤20 sec.)	150A
Sistema di gestione della batteria BMS	integrata
Monitoraggio	Bluetooth 4.0 con Smartphone App
Applicazione / Collegamento	Installazione a 12 V, possibilità di collegamento in parallelo (Non è possibile il collegamento in serie ad es. a 24V)
Classe di protezione	IP65
Campo di temperatura (scarico)	-20°C .. +60°C
Campo di temperatura (carica)*	-10°C .. +45°C
Campo di temperatura (stoccaggio)	-20°C .. +60°C
Collegamento	M6
Garanzia	5 anni di garanzia del produttore
Peso	13,0 kg
Dimensioni (L x A x P) in mm	260 x 209 x 169 mm

\* Automatische Verringerung der Ladeleistung bei Temperaturen unter 0°C im Inneren der Batterie.