

Presa esterna GPL con attacco sicuro

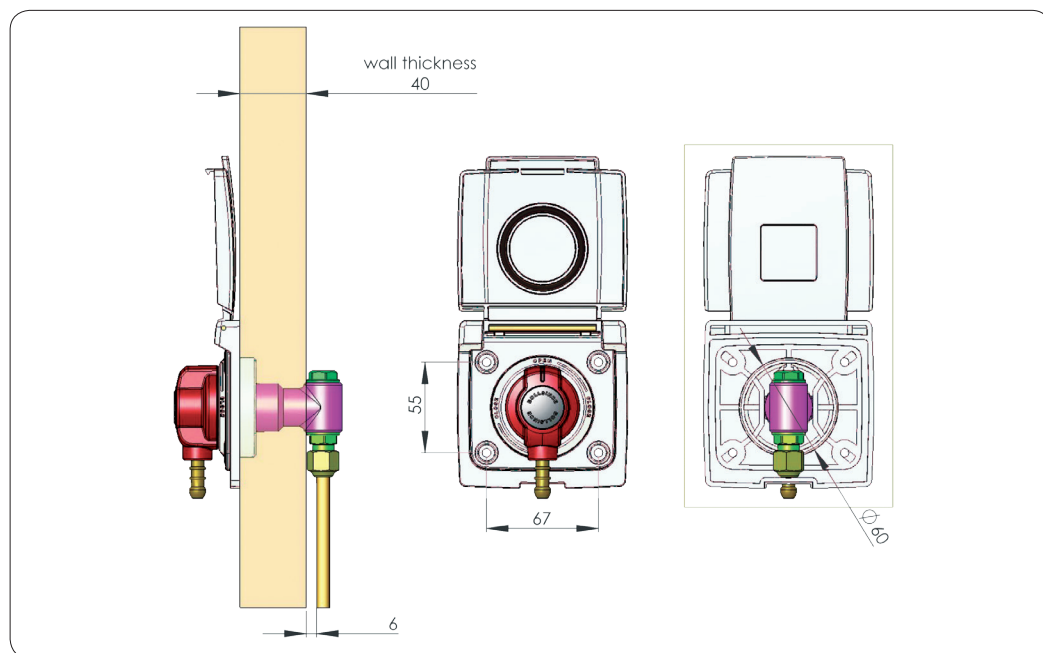
External socket for LPG with secure connection

Presca esterna per connessione accessori alimentati a GPL. Dotata di attacco sicuro con funzione di rubinetto: il flusso del gas si avvia solo con l'innesto inserito e si interrompe con la rimozione. Standard EN 331.

Foro per l'installazione: Ø 60 mm. Ingombro scocca esterna: 100 x 100 x 18 mm. Dimensioni totali: 100 x 100 x 90 mm.

External socket for LPG connection. Equipped with secure connection: gas flow starts only when plug is connected and automatically stops when it's removed. Standard EN 331.

Mounting hole: Ø 60 mm. External dimensions: 100 x 100 x 18 mm. Total dimensions: 100 x 100 x 90 mm.



Codice	Prodotto - Product	Attacchi - Connection	Peso - Weight
PRE210	Presca esterna con attacco GPL - External socket with LPG connection	Rame - Copper Ø 8 mm	524 gr
PRE210A	Attacco sicuro GPL - Secure connection LPG	Portagomma - Hose	88 gr