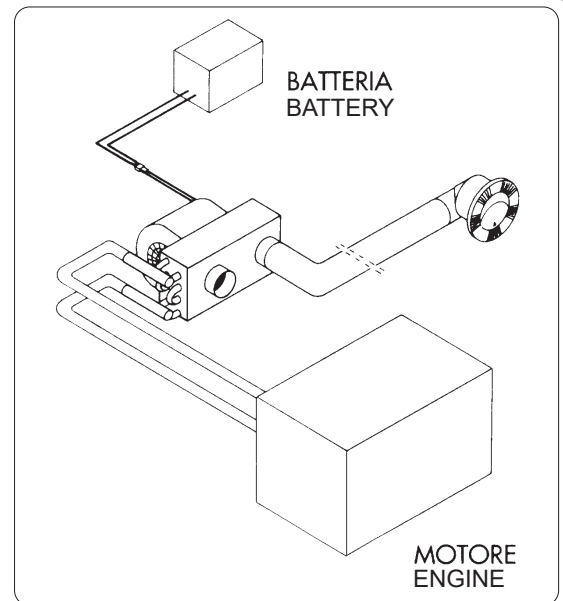
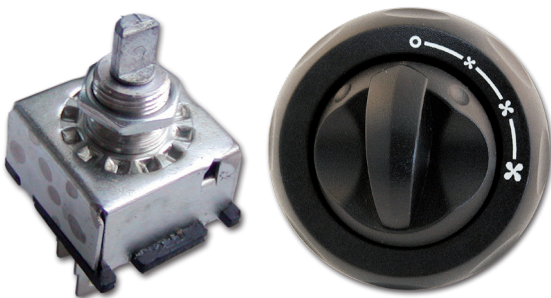


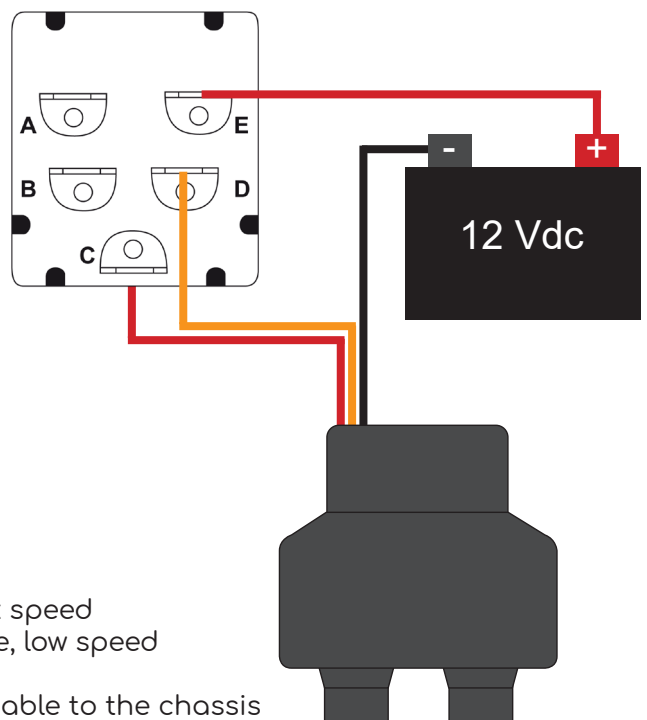
Scambiatore di calore Tenere D
 Échangeur de chaleur Tenere D
 Intercambiador de calor Tenere D
 Heat exchanger Tenere D
 Wärmetauscher Tenere D



Collegamento elettrico Electrical connection



RIS270



- A non collegare - do not connect
 - B non collegare - do not connect
 - C filo rosso, velocità massima - red cable, max speed
 - D filo arancione, bassa velocità - orange cable, low speed
 - E + 12 Vdc
- Collegare il filo nero a massa - Connect the black cable to the chassis