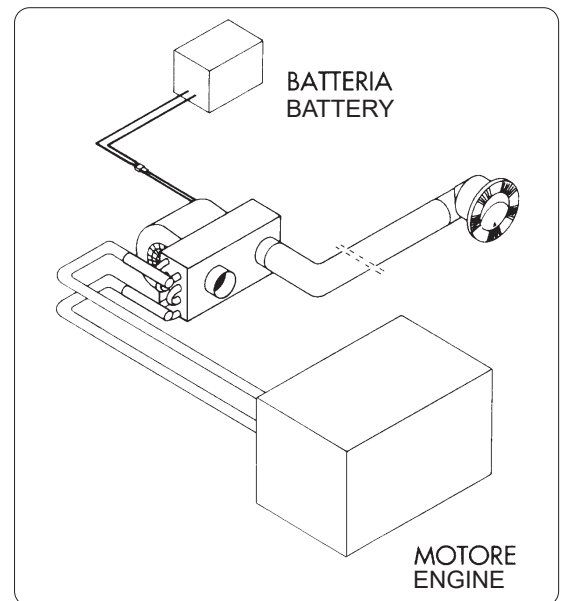
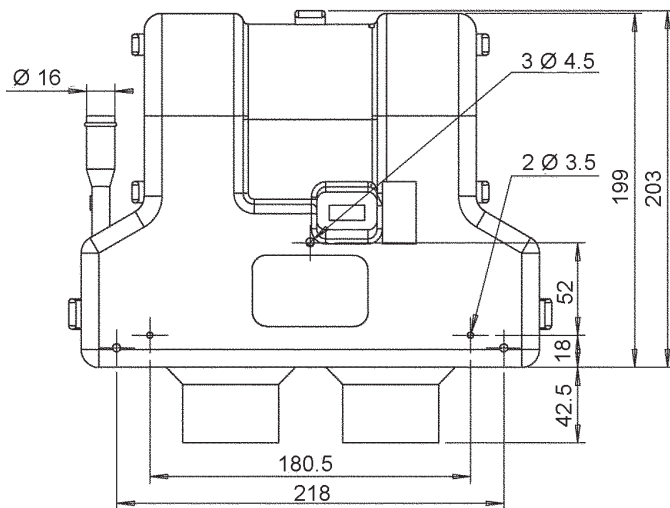
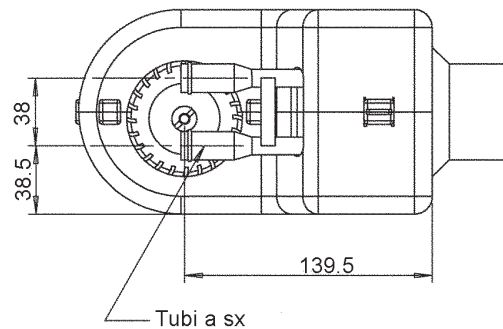
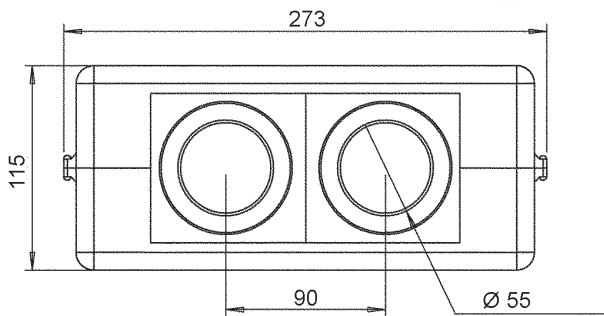


Scambiatore di calore Tenere D
 Échangeur de chaleur Tenere D
 Intercambiador de calor Tenere D
 Heat exchanger Tenere D
 Wärmetauscher Tenere D



Codice Code	Tensione Tension	Assorbimento Absorption	Potere calorifico Calorific power	Portata d'aria Air flow	Peso Weight
RIS260	12 Vdc	63 Watt	3000 W - 2580 Kcal/h	185 m³/h	3,3 Kg