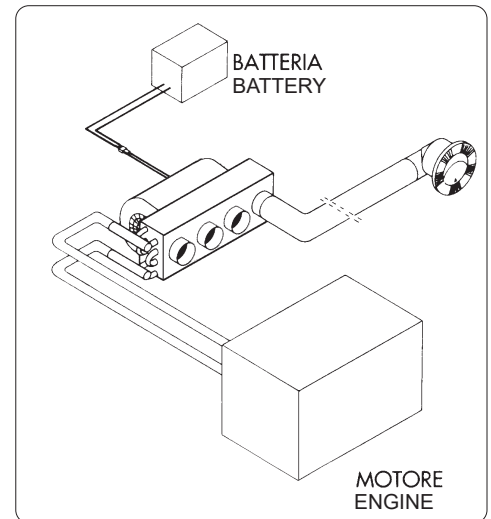
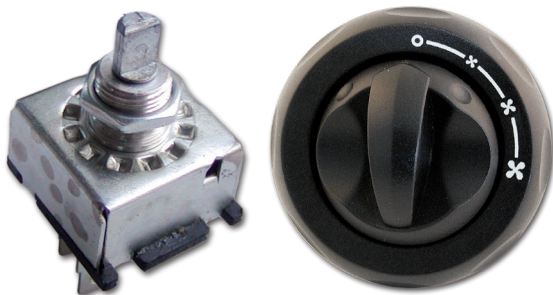


Scambiatore di calore Sahara D
Échangeur de chaleur Sahara D
Intercambiador de calor Sahara D
Heat exchanger Sahara D
Wärmetauscher Sahara D

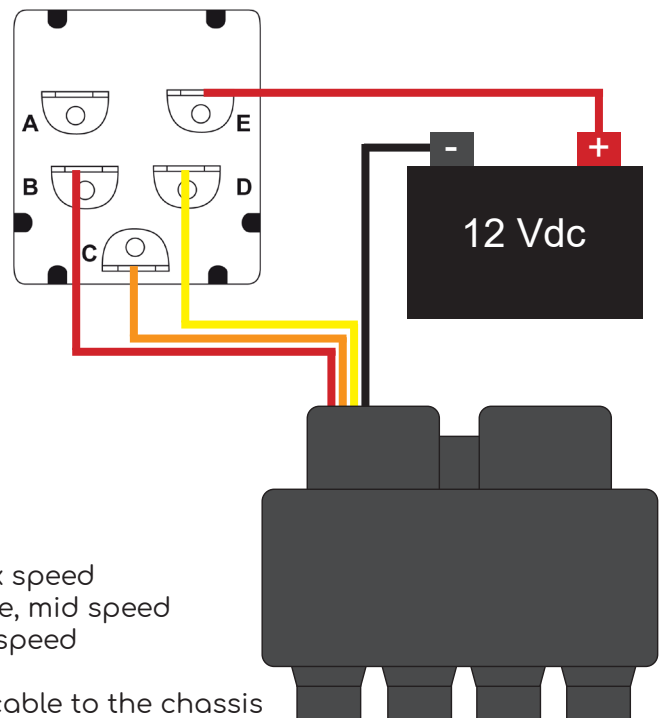


Codice Code	Tensione Tension	Assorbimento Absorption	Potere calorifico Calorific power	Portata d'aria Air flow	Peso Weight
RIS264	12 Vdc	135 Watt	6600 W - 5675 Kcal/h	350 m³/h	3,1 Kg

Collegamento elettrico
Electrical connection



RIS270



- A non collegare - do not connect
 - B filo rosso, velocità massima - red cable, max speed
 - C filo arancione, velocità media - orange cable, mid speed
 - D filo giallo, bassa velocità - yellow cable, low speed
 - E + 12 Vdc
- Collegare il filo nero a massa - Connect the black cable to the chassis